

Утверждаю
Зам. Председателя Комитета
по физической культуре и спорту
Московской области

_____ В. Б. Букоткин

" ____ " _____ 2011 г.

ПОЛОЖЕНИЕ
О ЧЕМПИОНАТЕ МОСКОВСКОЙ ОБЛАСТИ ПО САМОЛЕТНОМУ СПОРТУ
НА 2011 ГОД

I. ОБЩИЕ ПОЛОЖЕНИЯ

1. Открытый чемпионат Московской области по самолетному спорту проводится в соответствии с календарным планом спортивных мероприятий Московской области на 2011 г.

Соревнования проводятся в соответствии с правилами вида спорта «самолетный спорт», утвержденными приказом Минспорттуризма России от 29 марта 2010 г. № 229.

2. Чемпионат Московской области проводится в целях:

- а) Развития и пропаганды самолетного спорта в Московской области.
- б) Повышения летного и спортивного мастерства пилотов М.О.
- в) Определения победителей соревнований в личном первенстве.
- г) Выявления сильнейших спортсменов для формирования сборных команд М.О. по высшему пилотажу для участия во всероссийских соревнованиях.

II. ПРАВА НА ПРОВЕДЕНИЕ

Права на проведение областных соревнований принадлежат Комитету по физической культуре и спорту Московской области.

III. ОБЕСПЕЧЕНИЕ БЕЗОПАСНОСТИ УЧАСТНИКОВ И ЗРИТЕЛЕЙ

1. Физкультурные и спортивные мероприятия проводятся на спортивных сооружениях, отвечающих требованиям соответствующих нормативных правовых актов, действующих на территории Российской Федерации и направленных на обеспечения общественного порядка и безопасности участников и зрителей, а также при условии наличия актов готовности физкультурного или спортивного сооружения к проведению мероприятий, утверждаемых в установленном порядке.

Ответственные исполнители: руководитель территориального органа исполнительной власти в области физической культуры и спорта, руководитель спортсооружения и главный судья соревнований.

2. Участие в соревнованиях осуществляется только при наличии договора (оригинал) о страховании: несчастных случаев, жизни и здоровья, который предоставляется в мандатную комиссию на каждого участника соревнований. Страхование участников соревнований может производиться как за счет бюджетных, так и внебюджетных средств в соответствии с действующим законодательством Российской Федерации и субъектов Российской Федерации.

3. В период проведения соревнований необходимо наличие машины скорой медицинской помощи и соответствующего медицинского персонала для оказания медицинской помощи в случае необходимости. Каждый участник должен иметь заключение медицинской комиссии, которое является основанием для допуска к полетам.

Медицинские осмотры участников соревнований осуществляются ежедневно до

начала полетов.

IV. КАЛЕНДАРЬ СОРЕВНОВАНИЙ

1.Классификация соревнований

Московские областные соревнования проводятся в классах «Вторая лига» и «Третья лига».

На соревнованиях разыгрывается только личное первенство.

Место и сроки проведения

Аэродром “Дракино”, г. Серпухов, Московская обл.

26 августа – 29 августа 2011 г.

«Вторая лига»

Возрастная группа	Дисциплина	Номер-код спортивный дисциплины	Комплекты медалей
Мужчины, женщины	Класс ПСВП Известная программа	1600011411Л	1
	Класс ПСВП Произвольная программа	1600051411Л	1
	Класс ПСВП Многоборье	1600091411Л	1

«Третья лига»

Возрастная группа	Дисциплина	Номер-код спортивный дисциплины	Комплекты медалей
Мужчины, женщины	Класс ПСВП Известная программа №1	1600011411Л	1
	Класс ПСВП Известная программа №2	1600011411Л	1
	Класс ПСВП Многоборье	1600091411Л	1

1.1. Организаторы соревнований

- Комитет по физкультуре и спорту Московской обл.
- Главная Судейская Коллегия соревнований.
- ФАС МО.
- Серпуховский авиационно-спортивный клуб РОСТО.

Непосредственное проведение соревнований возлагается на Главную Судейскую Коллегию.

Главная судейская коллегия утверждается не позднее, чем за 1 месяц до начала соревнований.

1.2. Требования к участникам соревнований и условия их допуска

1.2.1. На соревнования допускаются спортсмены, имеющие спортивный паспорт установленного образца (за исключением случаев, если указанный паспорт не оформлен по независящим от него причинам).

1.2.2. В соревнованиях могут принимать участие спортсмены других областей и субъектов Российской Федерации.

1.2.3. В соревнованиях «Третьей лиги» могут участвовать спортсмены, прошедшие подготовку и допущенные к выполнению пилотажа по программе Третьей лиги, имеющие:

- перерыв в полетах не более 10 дней до начала соревнований;
- налет не менее 15 часов за предыдущие 6 месяцев, из них не менее 10 часов на типе самолета, на котором производятся соревновательные полеты, и успешно выполнившие зачетный полет с проверяющим. Соревновательные полеты участниками «Третьей лиги» выполняются с судьей на борту.

1.2.4. В соревнованиях «Второй лиги» могут участвовать спортсмены, прошедшие подготовку и допущенные к выполнению пилотажа по программе Второй лиги, имеющие:

- Спортивный разряд не ниже третьего;
- перерыв в полетах не более 10 дней до начала соревнований;
- налет не менее 15 часов за предыдущие 6 месяцев, из них не менее 10 часов на типе самолета, на котором производятся соревновательные полеты, и успешно выполнившие зачетный полет с проверяющим.

1.2.5. Организаторы соревнований не обеспечивают спортсменов самолетами Як-52 в полном объеме. К соревнованиям допускаются самолеты участников соревнований.

1.2.6. Спортсмены организаций, предоставивших самолеты для проведения соревнований, имеют право летать на данных самолетах на соревнованиях без жеребьевки по самолетам.

1.2.7. На самолеты, используемые в соревнованиях, должна быть представлена следующая документация:

- формуляры самолета и двигателя,
- Свидетельство о регистрации,
- Сертификат летной годности,

- Свидетельство о страховке в пользу третьих лиц (гражданская ответственность), действующее на время и в месте проведения соревнований.

Программа соревнований

26 августа	9.00 - 15.00	Прибытие, регистрация участников и авиатехники. Работа мандатной и технической комиссий. Официальное открытие соревнований.
26 августа	15.00 - 20.00	Брифинг для судей. Общий брифинг. Зачетные и тренировочные полеты.
27 августа	9.00 - 20.00	Соревновательные полеты.
28 августа	9.00 - 15.00 15.00 – 20.00	Соревновательные полеты. Подведение итогов. Награждение победителей. Официальное закрытие соревнований.
29 августа		Резервный день

Расписание зачетных, тренировочных и соревновательных полетов определяется погодными условиями.

Очередность выполнения полетов по каждой дисциплине соревнований определяется жеребьевкой, проводимой главным секретарем соревнований и членом жюри.

Члены судейской коллегии и помощники, непосредственно занятые в судействе текущей программы, не могут присутствовать на жеребьевке.

Если программа прерывается на ночь или образовался длительный перерыв в течение одного дня, оставшиеся участники вновь проводят жеребьевку до возобновления полетов.

После каждой жеребьевки первому выступающему летчику предоставляется 30 минут для подготовки к полету.

1.3. Условия подведения итогов

1.3.1. Победители и призеры в каждом виде программы соревнований определяются в каждой лиге по занятым местам в соответствии с Правилами соревнований.

1.3.2. Соревнования считаются разыгранными, если закончена хотя бы одна дисциплина каждой лиги.

1.4. Награждение победителей

1.4.1. Спортсмены, занявшие первое место во «Второй лиге» и «Третьей лиге» в многоборье, награждаются кубками, медалями и дипломами. Им присваивается звание Чемпион Московской области соответствующей лиги.

1.4.2. Спортсмены, занявшие 2 и 3 места в многоборье, награждаются медалями и дипломами.

1.4.3. Спортсмены, занявшие 1, 2 и 3 места в отдельных дисциплинах, награждаются медалями и дипломами.

1.5. Условия финансирования.

1.5.1. Покрытие расходов на проведение соревнований осуществляется в основном за счёт стартового взноса.

1.5.2. Проезд членов команд, тренеров, представителей команд, судей, технического состава, к месту проведения соревнований и обратно, их питание и проживание оплачивается командующими организациями.

1.6. Заявки на участие

1.6.1. Заявки по форме (Приложение №2) на участие в соревнованиях с указанием состава команды, датой прибытия команды, присылать не позднее 01 августа 2011 года по адресу:

Серпуховский Авиационно-Спортивный клуб РОСТО

142214, г.Серпухов, ул.Фирсова, д.1

Телефон-факс: 75-07-85,39-14-00

E-mail:SERPUHOVASK@mail.ru

1.6.2. Перед началом соревнований спортсмен должен представить в мандатную комиссию следующие документы:

- спортивный паспорт;
- паспорт или удостоверение личности;
- летную книжку;
- медицинскую книжку или карту;
- договор (оригинал) о страховании: несчастных случаев, жизни, здоровья;
- свидетельство спортивной квалификации;
- формы А, В, С произвольных комплексов (Вторая лига, Приложение № 3).

ЗАЯВКА

на участие в ___ Чемпионате Московской области по самолетному спорту _____ г.

№	Ф.И.О.	Спорт. звание	Дата рождения	Место работы, должность	Тренер	Лига	Тип самолета	Налет (час)				Домашний адрес, телефон
								общий	на данном типе	общий за 12 мес.	на данном типе	
1												
2												
3												
4												

Судьи:

№	Ф.И.О.	Судейская категория	Дата рождения	Место работы, должность	Стаж судейства (с какого года)		Домашний адрес, телефон
					общий	на чемпионатах страны	
1							
2							
3							

Начальник (руководитель): _____
(Ф.И.О. полностью)

Адрес: _____

Тел/факс: _____

e-mail: _____

Руководитель органа исполнительной власти субъекта Российской Федерации в области физкультуры и спорта

Руководитель ФСС субъекта РФ _____ / _____ / Начальник (руководитель) аэроклуба _____ / _____ /
(подпись) ФИО (подпись) ФИО

Приложение № 3 Формы А, В, С

		Форма А
Лига		Полет №

No	Символ	Каталоговый №	К	Сумм. К	Оценка	Примечания		К	Оценка				
1							Место пилотажа ШТРАФЫ Прерывания Вставки фигур Нарушение верхнего предела Н Нарушение нижнего предела Н Выходы Прочее Дисквалиф. фиг. № Время взлета Время окончания пилотажа <table border="1"> <tr> <td>К фигур</td> <td>Сумм. К</td> </tr> <tr> <td></td> <td></td> </tr> </table> Судья Подпись Фамилия Номер	К фигур	Сумм. К				
К фигур	Сумм. К												
2													
3													
4													
5													
6													
7													
8													
9													
10													
11													
12													



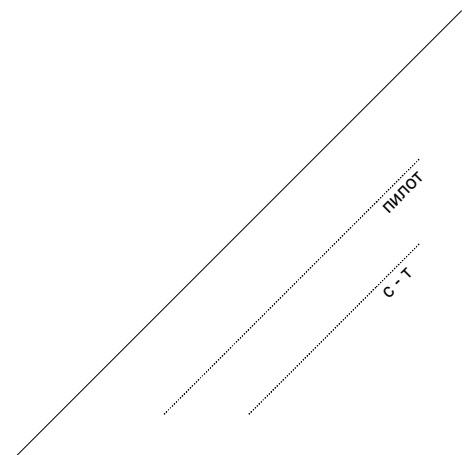
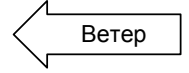
пилот

С-Т

Приложение № 3 Формы А, В, С



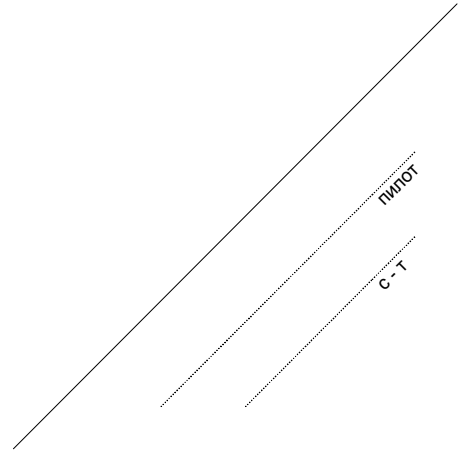
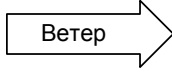
		Форма В
Лига		Полет №



Приложение № 3 Формы А, В, С



		Форма С
Лига		Полет №



ЛИСТ СОГЛАСОВАНИЯ

1. Начальник Серпуховского АСК РОСТО:

Ю.В. Кочергин

Исполнитель:

Барabanов Валентин Сергеевич

Тел.: 8-903-186-25-74