

Заседание международной комиссии ФАИ по высшему пилотажу (СИВА).

06 - 08 ноября 2020 г. состоялось ежегодное заседание СИВА. Из-за пандемии Covid-19 заседание проходило в дистанционном режиме (Zoom).

Материалы, предложенные на рассмотрение комиссии можно найти на сайте СИВА:

<https://www.civanews.com/the-civa-2020-plenary-conference/>

Основные решения, принятые СИВА:

I. Календарь основных международных соревнований по высшему пилотажу 2021

<https://www.civanews.com/events/>

Из-за пандемии Covid-19 все чемпионаты мира и Европы 2020 г. перенесены на 2021 год. Финансовые условия остались на данный момент в соответствии с заявками, поданными организаторами в 2019 году, уточнения в бюллетенях.

| Дата | Основные соревнования | Место проведения | Взнос пилоты/другие члены команды ** | Жюри / Главный судья |
|---------------------------|---|---|--|---|
| 04 июля-10 июля 2021 | Чемпионат Европы* Intermediate | Дева, Румыния <i>Deva, ROU</i> | 1800 Евро / 1600 Евро | Philippe Kuchler, Tamas Abranyi, Елена Климович / John Gaillard |
| 28 июля – 08 августа 2021 | Чемпионат мира по планерному пилотажу Unl+Adv | Лешно, Польша <i>Leszno, POL</i> | 750 Евро / 300 Евро Буксировка 70/50 Евро | Manfred Echter, Madelyne Delcroix, Kari Kemppi / Philippe Kuchler |
| 15 июля – 23 июля 2021 | Чемпионат мира Advanced | Госин, Чехия <i>Hosin, CZE</i> | 1800 Евро / 1600 Евро | Philippe Kuchler Pierre Varloteaux Tamas Abranyi / Pavol Kavka |
| 18 - 28 августа 2021 | Чемпионат Европы* Unlimited | Бржецлав, Чехия <i>Březclav, CZE</i> | 1950 Евро / 1600 Евро | Nick Buckenham Pierre Varloteaux Елена Климович / John Gaillard |

* Чемпионаты Европы проводятся в новом формате, открытом для неевропейских спортсменов.

** - указан минимальный размер взноса, зависит от времени оплаты и размещения, подробности в бюллетенях.

II. Бюро и Комитеты СИВА на 2021 год:

| | |
|------------------|--|
| Президент СИВА | Nick Buckenham (Великобритания) |
| Бюро СИВА | |
| Вице-президенты: | Matthieu Roulet (Франция), Philippe Kuchler (Швейцария), Елена Климович (Россия), Hanspeter Rohner (Швейцария) |
| Секретари: | Zuzana Danihelová (Чехия), Hanna Raiha (Финляндия) |
| Казначей | Jürgen Leukefeld (Германия) |

| | |
|--|---|
| Комитет по правилам | Matthieu Roulet (Председатель, Франция), Елена Климович (Россия), Hanspeter Rohner (Швейцария), Nick Buckenham (Великобритания), Philippe Kuchler (Швейцария), Mike Gallaway (США) |
| Комитет по судейству | Pier Varloteaux (Председатель, Франция), John Gaillard (ЮАР), Madelyne Delcroix (Франция), Елена Климович (Россия), Михаил Мамистов (Россия), Philippe Kuchler (Швейцария) |
| Комитет по каталогу | Manfred Echter (Председатель, Германия), Pekka Havbrandt (Швеция), Pier Varloteaux (Франция), Brian Howard (США), Анатолий Белов (Россия), Роман Фаль (Россия) |
| Комитет по планерному пилотажу | Manfred Echter (Председатель, Германия), Madelyne Delcroix (Франция), Philippe Kuchler (Швейцария), Jurzy Makula (Польша), Pekka Havbrandt (Швеция), Ferenc Toth (Венгрия), |
| Комитет по информационным и коммуникационным технологиям | Vladimir Machula (Председатель, Чехия), Kari Kemppi (Финляндия), Nick Buckenham (Великобритания), Peter Rounce (Великобритания), Philippe Kuchler (Швейцария), Ringo Massa (Нидерланды): |

III. Рабочие группы

Продолжают деятельность рабочие группы по:

- ✓ стратегическому планированию (Nick Buckenham – GBR, Alan Cassidy - GBR, Елена Климович – RUS, Matthieu Roulet – FRA, Mike Heuer - USA)
- ✓ справочнику организатору соревнований (Nick Buckenham – GBR, Елена Климович – RUS, Madelyne Delcroix – FRA, Vladimir Machula – CZE),
- ✓ FPS (система честной игры, Nick Buckenham – GBR, Doug Lovell – USA, Gilles Guillemard – FRA, Михаил Мамистов – RUS, Vladimir Machula, CZE),
- ✓ оценке предложений обязательных фигур для произвольных известных программ (Елена Климович – RUS, Михаил Мамистов – RUS, Alan Cassidy – GBR, Coco Bessiere .-, FRA, Nigel Hopkins – RSA, Rob Holland – USA).

Создаются рабочие группы по:

- ✓ исследованию вопроса эксплуатационных ограничений самолетов по температуре окружающего воздуха (руководитель Vladimir Machula – CZE, участвуют Дмитрий Самохвалов, Роман Фаль - RUS),
- ✓ фонду содействия участию в континентальных чемпионатах спортсменов с других континентов (Eduardo Bolster - ARG, Alex Moore - SPA, John Gaillard - RSA),
- ✓ разработке формата соревнований «Открытого тура» и идеи «заочных соревнований» (Pier Varloteaux – FRA, Hanspeter Rohner – SUI, Vladimir Machula – CZE. Philippe Kuchler – SUI)

IV. Основные изменения, дополнения и уточнения правил соревнований ФАИ по высшему пилотажу на самолетах (FAI Sporting Code Section 6 - Part 1- Powered Aircraft):

- ✓ Спортсмен, достигший суммарного результата 60% и более в программах, которые он/она выполнил (исключая фристайл) на чемпионате мира или континента по высшему пилотажу на самолетах категории Unlimited, может впоследствии участвовать в чемпионатах мира и континента по высшему пилотажу на самолетах категории Advanced этого же календарного года и двух следующих только вне конкурса (НС, с одобрения организатора).

- ✓ Спортсмен, который предварительно когда либо закончил хотя бы одну программу на чемпионате мира или континента по высшему пилотажу на самолетах категории Unlimited или Advanced, может впоследствии участвовать в чемпионатах по высшему пилотажу на самолетах категории Intermediate только вне конкурса (НС, с одобрения организатора).
- ✓ Установлен предел времени 12 минут от момента отрыва самолета от земли, видимого главным судьей, до окончания пилотажа для выполнения программ 1 – 4 всех категорий.
- ✓ Неизвестные программы категории Unlimited. Комбинация элеронного (первого) и штопорного (второго) вращения может быть добавлена на восходящих линиях с углом 45° фигур Семей 1, 7, 8, за исключением фигур 1.1.10.1 и 1.1.11.1. Суммарная величина вращения не должна превышать 540° с не более чем 3 остановками.
- ✓ Неизвестные программы категории Unlimited. Противоположные элеронные вращения разрешены на нисходящих линиях с углом 45°. Суммарная величина вращения не должна превышать 540° с не более чем 3 остановками. Исключения составляют фигуры 1.1.10.4, 1.1.11.4, 7.4.5.x, 8.4.15.x – 8.4.18.x.
- ✓ Неизвестные программы категории Unlimited. Комбинация штопорного (первого) и элеронного (второго) вращения может быть добавлена на нисходящих линиях с углом 45° фигур Семей 1, 7, 8, Суммарная величина вращения не должна превышать 540° с не более чем 3 остановками. Исключения составляют фигуры 1.1.10.4, 1.1.11.4, 7.4.5.x, 8.4.15.x – 8.4.18.x.

V. Основные изменения правил соревнований ФАИ по высшему пилотажу на планерах (FAI Sporting Code Section 6 - Part 2 – Glider Aircraft)

- ✓ Приняты новые правила для представления фигур и составления неизвестных комплексов.

VI. Общее для самолетов и планеров (FAI Sporting Code Section 6 - Part 1- Powered Aircraft и Part 2 – Glider Aircraft)

- ✓ Организатор чемпионата мира/континента должен обеспечить возможность участия судей в семинаре перед началом соревнований (дополнительная ночь размещения в гостинице в случае необходимости).

VII. Разрабатывается документ по принципам и порядку функционирования СИВА.

Проект будет размещен на сайте СИВА <https://www.civanews.com/> для обсуждения.

VIII. Диплом Леона Бьянкотто (Leon Biancotto) будет вручен Алану Кассиду (Alan Cassidy) в 2021 году.

IX. Бывший Президент СИВА Ларс Арвидсон (LG Arvidson) избран Почетным президентом СИВА.

X. Следующее заседание СИВА – Даллас, США, ноябрь 2021 г.(дата уточняется).

XI. Выбраны обязательные фигуры для составления комплексов Произвольной Известной программы 2021 года. (см. Приложение)

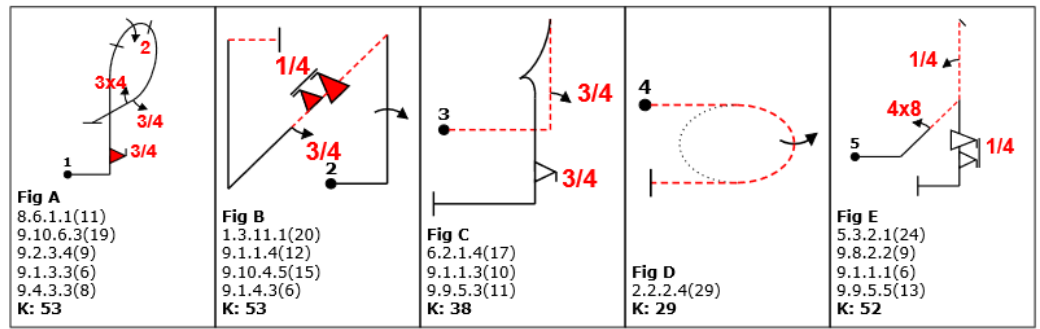
Протокол заседания СИВА и Правила СИВА (Sporting Code Section 6: Aerobatics) с внесенными изменениями будут опубликованы на сайтах СИВА

<https://www.civanews.com/>

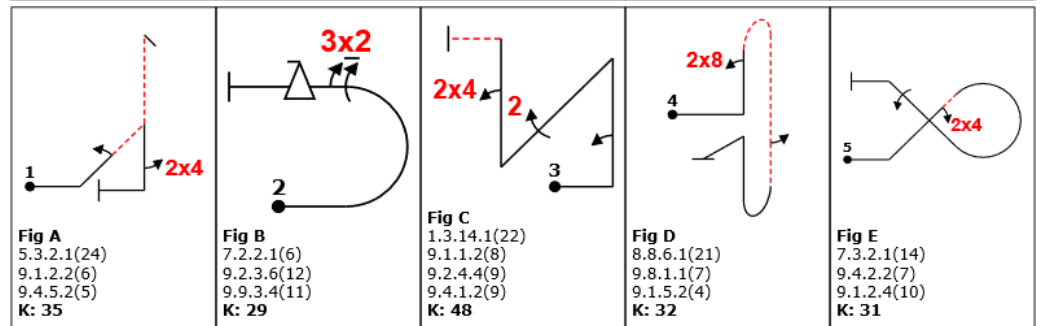
<https://www.fai.org/commission/civa>

Приложение: Обязательные фигуры для составления комплексов Произвольной Известной программы 2021 года.

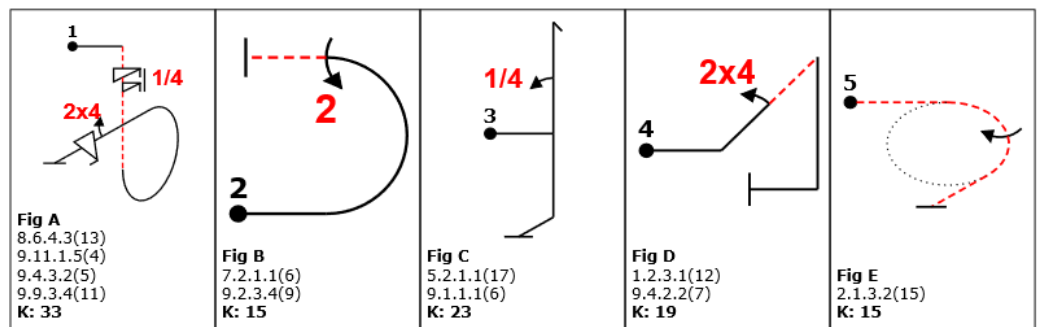
**Самолеты:
Unlimited**



Advanced

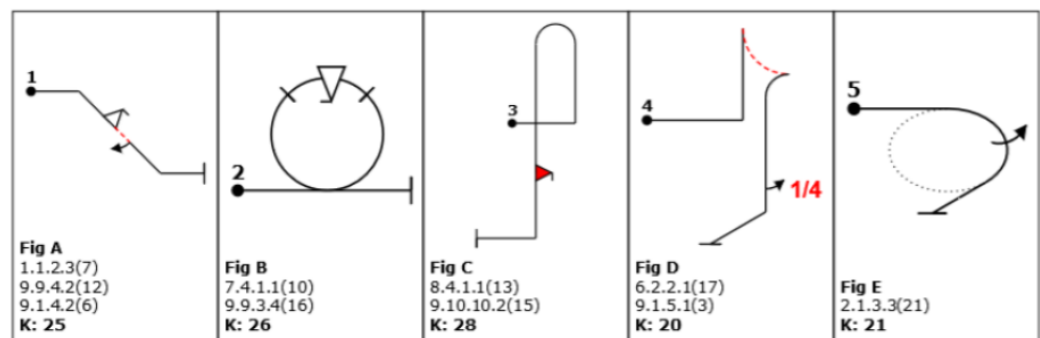


Yak-52/ Intermediate



Планеры (остались без изменений принятые на 2020 год):

Glider Unlimited



Glider Advanced

