

**Обязательный известный комплекс –
ПСВП класс неограниченный**

Форма В

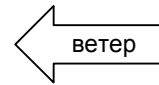
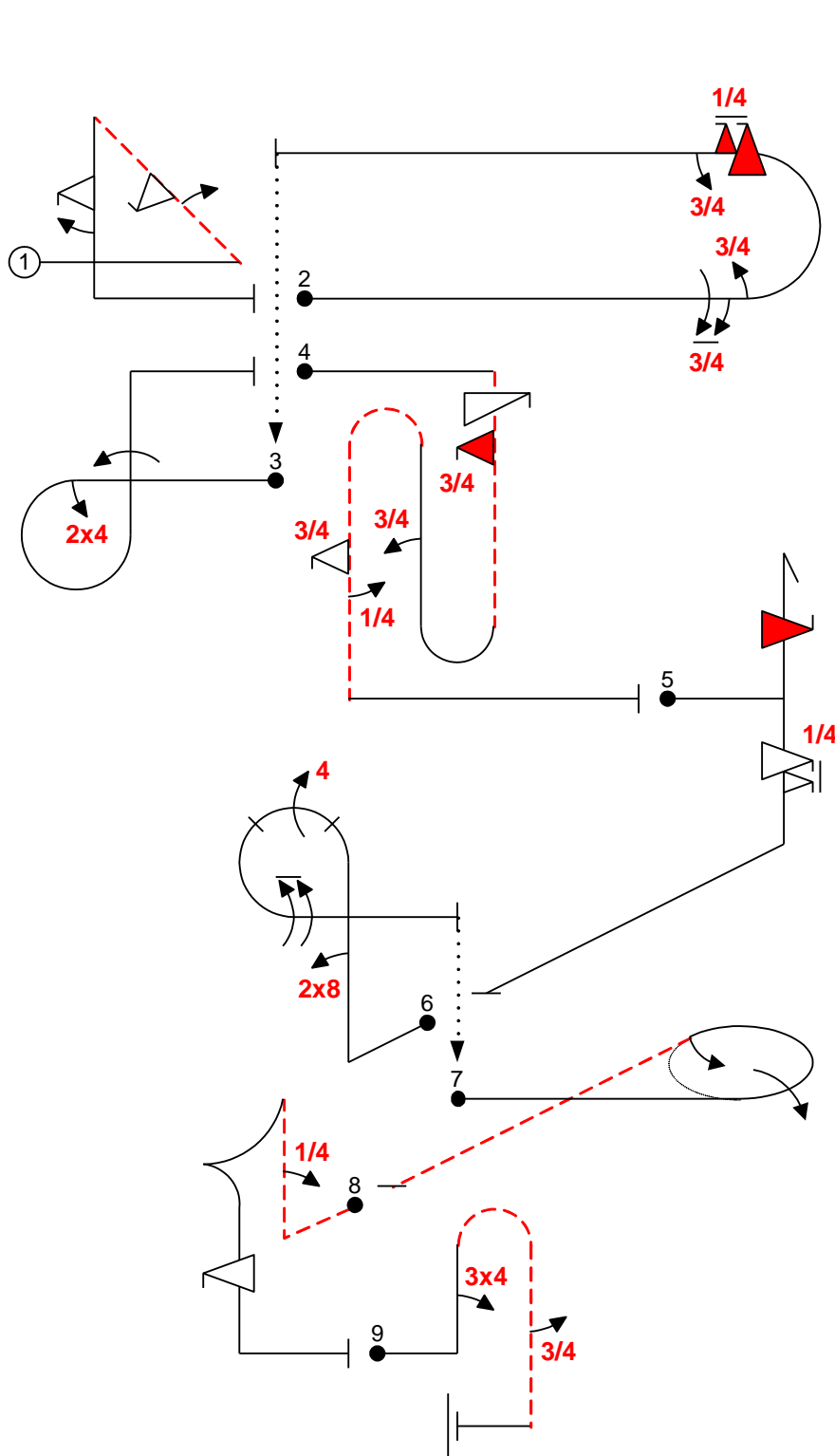


Fig 1	1.2.9.1	15	49
	9.1.2.2	6	
	9.9.2.2	13	
	9.9.5.2	11	
Fig 2	9.1.5.2	4	46
	7.2.2.1	6	
	9.1.3.7	11	
	9.1.3.3	6	
	9.10.8.5	17	
Fig 3	9.1.3.3	6	29
	8.6.8.3	12	
	9.4.3.2	5	
Fig 4	9.1.1.4	12	64
	8.8.6.3	21	
	9.11.1.4	5	
	9.10.5.3	13	
	9.1.1.3	10	
	9.9.10.3	13	
Fig 5	9.1.5.1	2	49
	5.2.1.1	17	
	9.10.6.4	19	
Fig 6	9.9.5.5	13	41
	8.6.1.1	11	
	9.8.1.1	7	
	9.4.3.4	11	
Fig 7	9.1.3.8	12	38
	2.3.3.3	38	
	6.2.1.4	17	
Fig 8	9.1.1.1	6	34
	9.9.5.4	11	
	8.4.3.1	15	
Fig 9	9.4.1.3	12	33
	9.1.5.3	6	
	Total K = 383		

**Обязательный известный комплекс –
ПСТВП класс Як-52**

Форма В

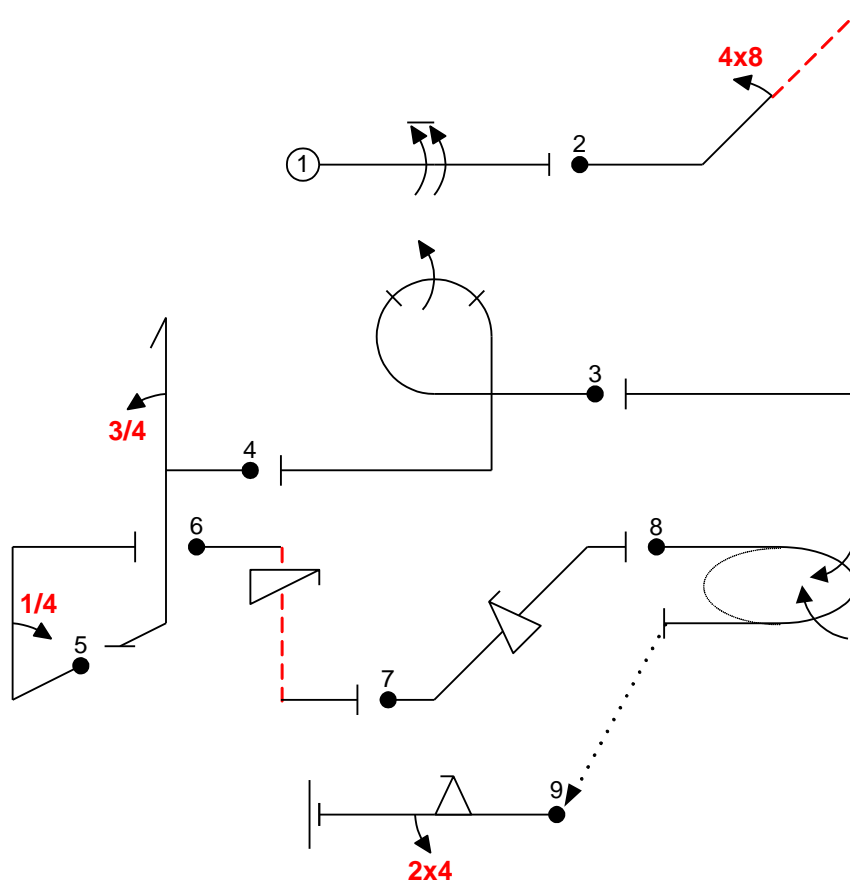
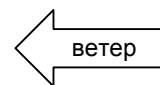


Fig 1	1.1.1.1 9.1.3.8	2 12	14
Fig 2	1.2.3.1 9.8.2.2	12 9	21
Fig 3	8.6.5.1 9.1.3.4	11 8	19
Fig 4	5.2.1.1 9.1.1.3	17 10	27
Fig 5	1.1.6.1 9.1.1.1	10 6	16
Fig 6	1.1.6.3 9.1.1.4	10 5	15
Fig 7	1.1.2.1 9.9.2.4	7 13	20
Fig 8	2.2.5.1	22	22
Fig 9	1.1.1.1 9.9.3.2 9.4.3.2	2 11 5	18
Total K = 172			