

Фигуры для составления Неизвестного комплекса "1 лиги"

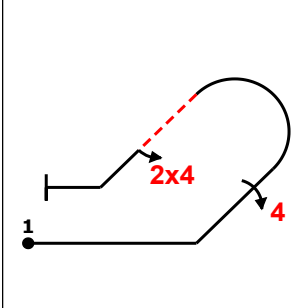


Fig A
 8.4.14.1(12)
 9.4.2.4(13)
 9.4.4.2(5)
K: 30

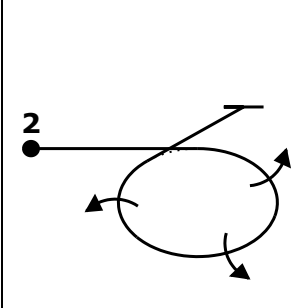


Fig B
 2.3.4.3(33)
K: 33

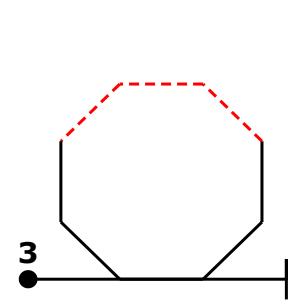


Fig C
 7.4.6.1(19)
K: 19

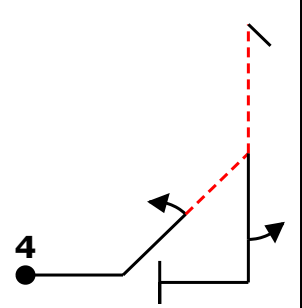


Fig D
 5.3.2.1(24)
 9.1.2.2(6)
 9.1.5.2(4)
K: 34

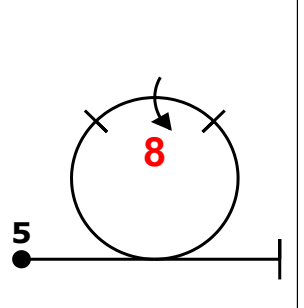


Fig E
 7.4.1.1(10)
 9.8.3.4(15)
K: 25

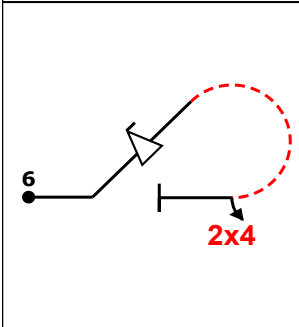


Fig F
 8.5.3.1(12)
 9.9.2.4(13)
 9.4.3.2(5)
K: 30

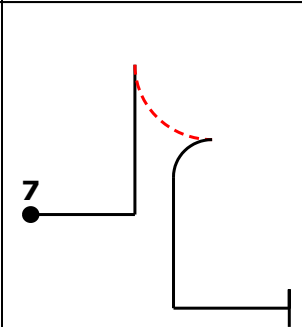


Fig G
 6.2.2.1(15)
K: 15

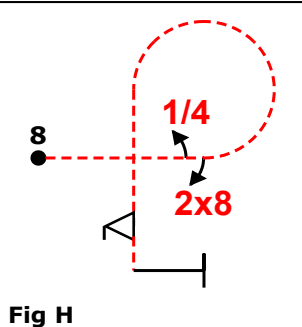


Fig H
 8.6.6.2(15)
 9.1.3.1(2)
 9.8.3.1(3)
 9.9.10.2(13)
K: 33

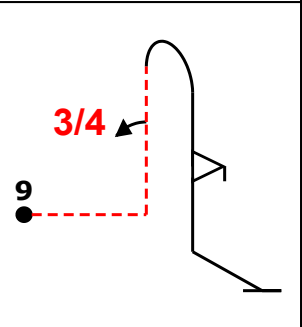


Fig I
 8.4.4.2(14)
 9.1.1.3(10)
 9.9.5.2(11)
K: 35

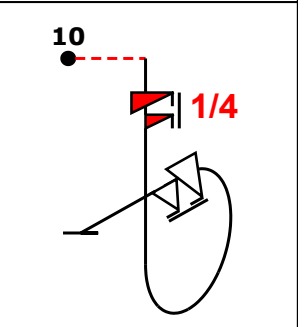


Fig J
 8.6.2.4(12)
 9.12.1.5(6)
 9.9.3.6(14)
K: 32