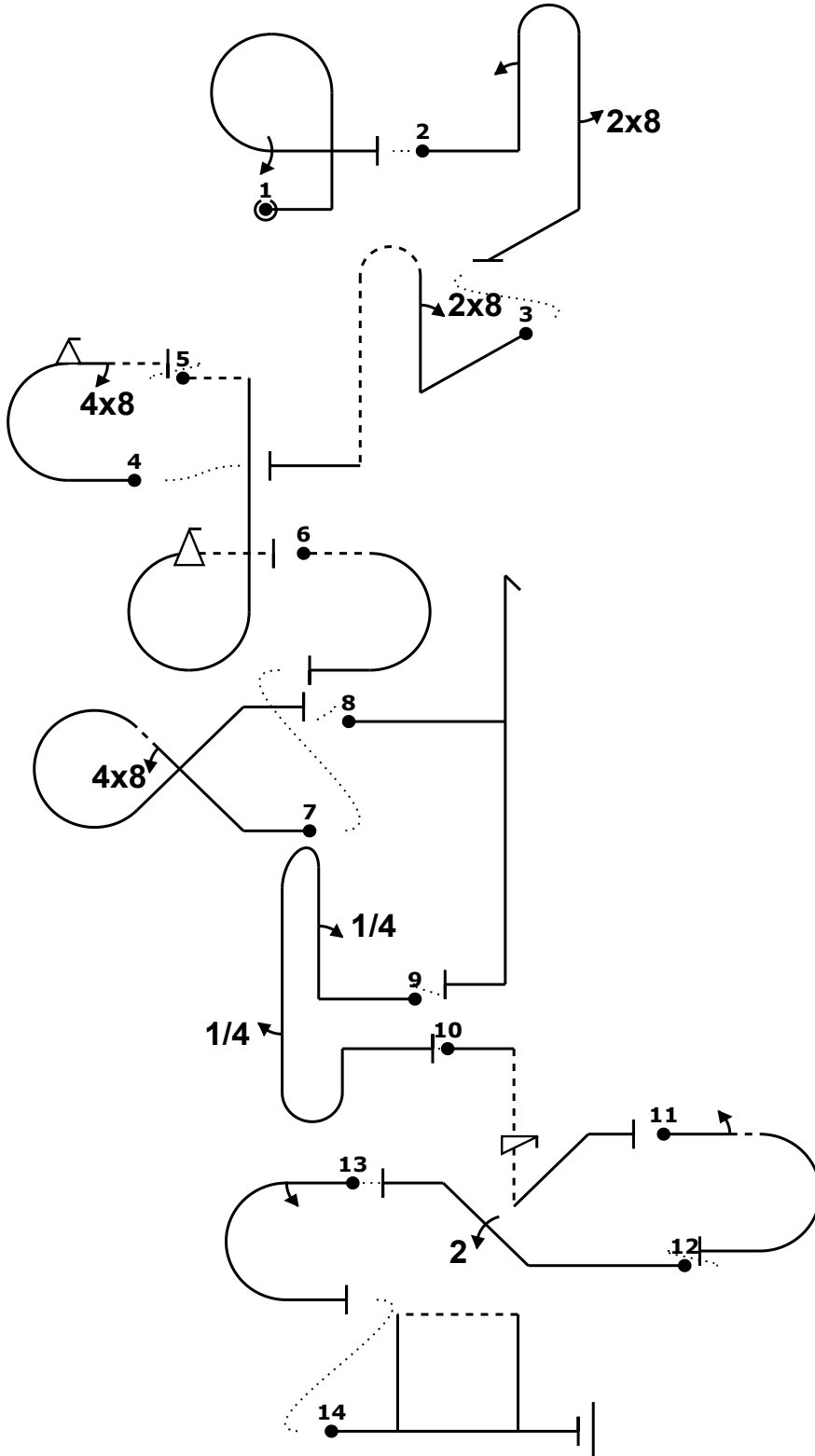
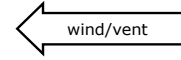


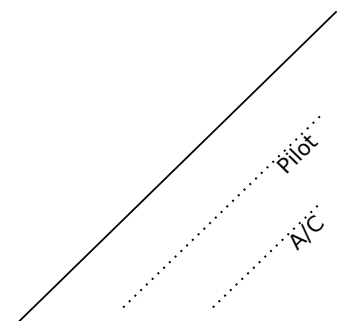
Вариант А



Усмань, Шаршки май 2021		Form B
Pilot ID	CIVA Intermediate Unknown2	Flight #



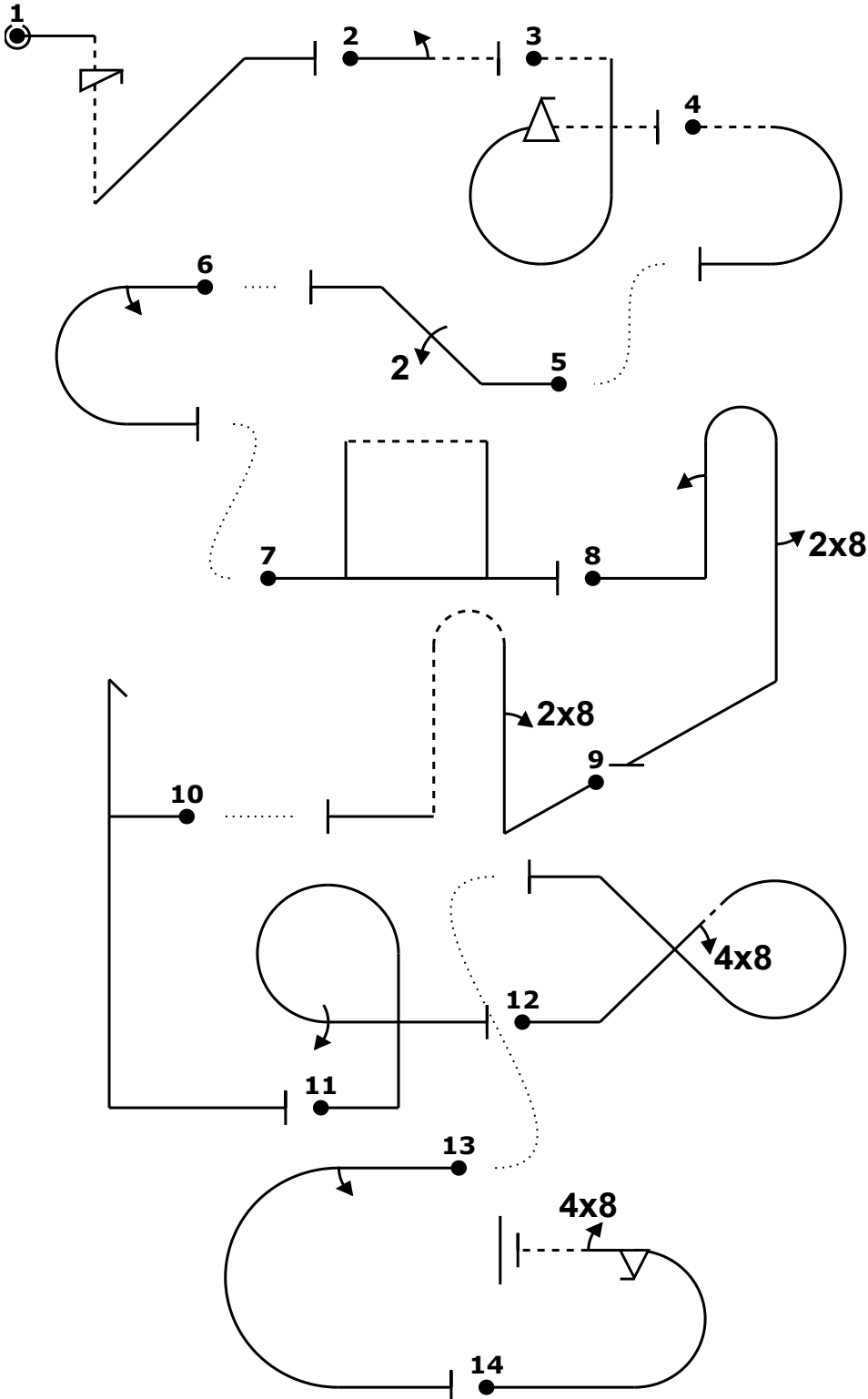
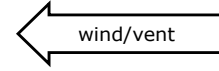
Power			
Fig	Aresti	K	
1 G	8.6.1.1	11	19
	9.1.3.4	8	
2 A	8.4.1.1	13	24
	9.1.1.2	8	
	9.8.5.1	3	
3 H	8.4.3.1	15	22
	9.8.1.1	7	
4 D	7.2.1.1	6	24
	9.9.3.2	11	
	9.8.3.2	7	
5 C	8.6.1.4	12	23
	9.9.3.4	11	
6 Add.	7.2.1.4	6	6
7 F	7.3.2.1	14	23
	9.8.2.2	9	
8 I	5.2.1.1	17	17
9 Add.	8.8.2.1	19	6
	9.1.1.1	6	
	9.1.5.1	2	
10 B	1.2.6.3	15	20
	9.11.1.4	5	
11 Add.	7.2.3.3	6	6
	9.1.3.2	4	
12 J	1.1.2.1	7	18
	9.2.2.4	11	
13 Add.	7.2.3.3	6	6
	9.1.3.2	4	
14 E	7.4.3.1	14	14
Total K = 228			



Вариант В



Усмань, Шаршки май 2021		Form B
Pilot ID	CIVA Intermediate Unknown2	Flight #



Power			
Fig	Aresti	K	
1	1.2.6.3	15	20
B	9.11.1.4	5	
2	1.1.1.3	2	6
Add.	9.1.3.2	4	
3	8.6.1.4	12	23
C	9.9.3.4	11	
4	7.2.1.4	6	6
Add.			
5	1.1.2.1	7	18
J	9.2.2.4	11	
6	7.2.3.3	6	6
Add.	9.1.3.2	4	
7	7.4.3.1	14	14
8	8.4.1.1	13	24
A	9.1.1.2	8	
	9.8.5.1	3	
9	8.4.3.1	15	22
H	9.8.1.1	7	
10	5.2.1.1	17	17
11	8.6.1.1	11	19
G	9.1.3.4	8	
12	7.3.2.1	14	23
F	9.8.2.2	9	
13	7.2.3.3	6	6
Add.	9.1.3.2	4	
14	7.2.1.1	6	24
D	9.9.3.2	11	
	9.8.3.2	7	
Total K = 228			

