

«УТВЕРЖДАЮ»
Директор «Верхнехавского АТСК
«Сапсан» ДОСААФ России


В.Л. Жилкин
2021г.

«СОГЛАСОВАНО»
Президент Общероссийской
общественной организации
«Федерация
самолетного спорта России»


С.К. Крикалёв
«24» апреля 2021г.

«СОГЛАСОВАНО»
Президент Воронежской
Региональной Спортивной
общественной организации
«Физкультурно-спортивное
общество самолётного спорта
Воронежской области»


Мотылёв М.С.
«24» апреля 2021г.

РЕГЛАМЕНТ

Всероссийских официальных спортивных соревнований

По Самолетному спорту

номер-код вида спорта: 1600001411Л

Верхняя Хава 2021г.

I. ОБЩИЕ ПОЛОЖЕНИЯ

Всероссийские соревнования проводятся в соответствии с Положением о межрегиональных и всероссийских официальных спортивных соревнованиях по самолетному спорту на 2021 год, утвержденным Министерством спорта Российской Федерации.

Спортивные соревнования проводятся в соответствии с правилами вида спорта «самолетный спорт», утвержденными приказом Министерства спорта Российской Федерации от 25 июля 2018 г. № 686 (с учетом изменений).

Известные программы и обязательные фигуры для составления произвольных известных программ приведены в Приложении №3 к данному регламенту.

II. ОРГАНИЗАТОР СОРЕВНОВАНИЙ

Проводящими организациями (далее – Организаторы) являются:

- Воронежская Региональная Спортивная Общественная Организация «Физкультурно-спортивное общество самолётного спорта Воронежской области» и

- Верхнехавский АТСК «Сапсан» ДОСААФ России.

Директор соревнований: Жилкин Владимир Леонидович.

Вся ответственность за проведение соревнований и безопасность возлагается на проводящие организации и директора соревнований.

III. ДАТА И МЕСТО ПРОВЕДЕНИЯ СОРЕВНОВАНИЙ.

Всероссийские соревнования проводятся на базе Верхнехавского АТСК «Сапсан» ДОСААФ России, посадочная площадка «Усмань-Шаршки», Усманский район Липецкой области с 24 по 30 мая 2021 года.

№ п/п	Наименования аэронавигационных данных (АНД)	Значение элемента АНД
1	2	3
1.1	Указатель (индекс) местоположения посадочной площадки	нет
1.2	Название	Усмань (Шаршки)

1.3	Собственник посадочной площадки (полное наименование юридического лица или фамилия, имя и отчество физического лица)	Администрация Усманского района Липецкой области. Старший авиационный начальник посадочной площадки - директор Верхнехавского АТСК «САПСАН» ДОСААФ РОССИИ.
1.4	Юридический адрес собственника – юридического лица или место жительства собственника – физического лица	Улица Калинина, д. 1 Село Верхняя Хава, Верхнехавский р-н, Воронежская обл. Россия 396110
1.5	Номер телефона собственника посадочной площадки	89611870770 АФТН: нет
1.6	Номер факса собственника посадочной площадки	8(47343)72869
1.7	Е-mail старшего авиационного начальника посадочной площадки	v.h.atscsapsan@mail.ru
1.8	Полное название ближайшего к аэродрому крупного населенного пункта	г. Усмань Липецкой обл.
1.9	Направление и расстояние от центра города или населенного пункта	Юго-западнее г. Усмань, бкм
1.10	Координаты местоположения контрольной точки посадочной площадки (широта, долгота в градусах, минутах и секундах)	052 01 41.204с 039 40 11.985в, Центр ВПП 12/30
1.11	Система координат	П 3 –90. 02
1.12	Вид покрытия ВПП посадочной площадки	грунт
1.13	Превышение (абсолютная высота) контрольной точки посадочной площадки (м)	+161
1.14	Магнитное склонение посадочной площадки (в градусах)	+10
1.15	Ограничения на посадку на ВПП 08/26	ВС до 5700кг
1.16	Подразделения, базирующиеся на посадочной площадке	Верхнехавский АТСК «САПСАН» ДОСААФ РФ

IV. ОБЕСПЕЧЕНИЕ БЕЗОПАСНОСТИ УЧАСТНИКОВ И ЗРИТЕЛЕЙ, МЕДИЦИНСКОЕ ОБЕСПЕЧЕНИЕ, АНТИДОПИНГОВОЕ ОБЕСПЕЧЕНИЕ СПОРТИВНЫХ СОРЕВНОВАНИЙ

1. Спортивные соревнования проводятся в воздушном пространстве Российской Федерации, в соответствии с Воздушным кодексом Российской Федерации, Федеральными правилами использования воздушного пространства Российской Федерации, утвержденными постановлением Правительства Российской Федерации от 11 марта 2010 года № 138.

2. Спортивные соревнования проводятся в местах проведения официальных спортивных соревнований, отвечающих требованиям правил

безопасности при проведении официальных спортивных соревнований в соответствии с Федеральным законом от 4 декабря 2007 года № 329-ФЗ «О физической культуре и спорте в Российской Федерации».

Обеспечение безопасности участников и зрителей осуществляется согласно требованиям Правил обеспечения при проведении официальных спортивных соревнований, утвержденных постановлением Правительства Российской Федерации от 18 апреля 2014 года № 353.

3. Участие в спортивных соревнованиях осуществляется только при наличии полиса страхования жизни и здоровья от несчастных случаев, который представляется в комиссию по допуску на каждого участника спортивных соревнований. Страхование участников спортивных соревнований может производиться как за счет бюджетных средств субъектов Российской Федерации, так и внебюджетных средств в соответствии с законодательством Российской Федерации.

4. Оказание скорой медицинской помощи осуществляется в соответствии с приказом Министерства здравоохранения Российской Федерации от 23.10.2020 № 1144н «Об утверждении порядка организации оказания медицинской помощи лицам, занимающимся физической культурой и спортом (в том числе при подготовке и проведении физкультурных мероприятий и спортивных мероприятий), включая порядок медицинского осмотра лиц, желающих пройти спортивную подготовку, заниматься физической культурой и спортом в организациях и (или) выполнить нормативы испытаний (тестов) Всероссийского физкультурно-спортивного комплекса «Готов к труду и обороне» и форм медицинских заключений о допуске к участию физкультурных и спортивных мероприятиях»..

5. Каждый участник должен иметь заключение врачебно-лётной комиссии (ВЛЭК, ВЛК) для допуска к полетам, с обязательной отметкой о прохождении очередного, соответствующего заключению, медицинского осмотра. Медицинские осмотры участников спортивных соревнований осуществляются ежедневно перед началом полетов согласно авиационным медицинским требованиям.

6. В целях обеспечения безопасных условий проведения спортивных соревнований, каждый участник соревнования любого статуса, перенесший коронавирусную инфекцию (COVID-19), обязан предоставить документ (медицинская справка, выписка из истории болезни) о перенесенном заболевании в комиссию по допуску участников.

7. В случае возникновения необходимости, обусловленной эпидемиологической ситуацией по месту проведения спортивных соревнований, на основании предписаний (предложений) территориальных органов, уполномоченных осуществлять федеральный государственный санитарно-эпидемиологический надзор, участники спортивных соревнований обязаны предоставить в комиссию по допуску результаты тестирования на новую коронавирусную инфекцию COVID-19 методом

полимеразной цепной реакции (ПЦР), полученные не ранее 3 календарных дней до начала соревнований.

8. Антидопинговое обеспечение спортивных мероприятий в Российской Федерации осуществляется в соответствии с Общероссийскими антидопинговыми правилами (далее – Правила), утвержденными приказом Минспорта России от 9 августа 2016 года № 947.

В соответствии с пунктом 10.11.1. Правил, ни один спортсмен или иное лицо, в отношении которого была применена дисквалификация, не имеет права во время срока дисквалификации участвовать ни в каком качестве в спортивных соревнованиях.

Спортсмен, в отношении которого была применена дисквалификация, не заявивший о такой дисквалификации в комиссию по допуску несет самостоятельную и полную ответственность за такое деяние.

V. ТРЕБОВАНИЯ К УЧАСТНИКАМ И УСЛОВИЯ ИХ ДОПУСКА

1. В спортивных соревнованиях участвуют сильнейшие спортсмены субъектов Российской Федерации.

2. К спортивным соревнованиям допускаются спортсмены спортивных сборных команд субъектов Российской Федерации.

От одного субъекта Российской Федерации может быть заявлена только одна спортивная сборная команда.

3. К участию в спортивных соревнованиях допускаются спортсмены 18 лет и старше.

4. К участию в спортивных соревнованиях допускаются:

- а) В спортивных дисциплинах, имеющих в своем наименовании слова «ПСВП класс неограниченный» – спортсмены не ниже первого спортивного разряда, прошедшие подготовку по программе «ПСВП класс неограниченный» (соответствует Unlimited международной классификации);
- б) В спортивных дисциплинах, имеющих в своем наименовании слова «ПСВП класс с ограничениями» – спортсмены не ниже второго спортивного разряда, прошедшие подготовку и допущенные к выполнению пилотажа по программе соревнований «ПСВП класс с ограничениями» (соответствует Advanced международной классификации);
- в) В спортивных дисциплинах, имеющих в своем наименовании слова «ПСВП класс Як-52» – спортсмены не ниже второго спортивного разряда, прошедшие подготовку и допущенные к выполнению пилотажа по программе соревнований «ПСВП класс Як-52» (соответствует Yak-52 международной классификации);
- г) В спортивных дисциплинах, имеющих в своем наименовании слова «ПСВП класс промежуточный» – спортсмены не ниже второго спортивного разряда, прошедшие подготовку и допущенные к

выполнению пилотажа по программе соревнований «ПСВП класс промежуточный» (соответствует Intermediate международной классификации);

- д) В спортивных дисциплинах, имеющих в своем наименовании слова «ПСВП класс с ограничениями» уровня сложности второй – спортсмены, прошедшие подготовку и допущенные к выполнению пилотажа по программе соревнований «ПСВП класс с ограничениями» уровня сложности второй (не менее двух комплексов с суммарным коэффициентом каждого комплекса не более 200), успешно выполнившие зачетный полет с проверяющим.
- е) В спортивных дисциплинах, имеющих в своем наименовании слова «ПСВП класс с ограничениями» уровня сложности третий – спортсмены, прошедшие подготовку и допущенные к выполнению пилотажа по программе соревнований «ПСВП класс с ограничениями» уровня сложности третий (не менее двух комплексов с суммарным коэффициентом каждого комплекса не более 120), успешно выполнившие зачетный полет с проверяющим.
- ж) Полеты на спортивных соревнованиях уровней сложности второй и третий выполняются только на самолетах с двойным управлением.
- з) В летной книжке участника спортивных соревнований в спортивных дисциплинах, имеющих в своем наименовании «ПСВП» должны присутствовать следующие записи:

- допуск к пилотажу по программе спортивных соревнований «ПСВП» соответствующего класса и уровня сложности;

- зачетный полет в зону на типе самолета, на котором заявлен спортсмен с выводом о допуске к спортивным соревнованиям по программе соревнований ПСВП соответствующего класса.

5. Спортсмены, выступавшие в текущем сезоне и/или предыдущих двух сезонах во Всероссийских соревнованиях, чемпионатах и кубках России, чемпионатах мира и Европы в более сложных классах высшего пилотажа и набравшие более 60% возможного количества очков в дисциплине «многоборье», до спортивных соревнований менее сложного класса допускаются только в случае, если в рамках данных соревнований проводятся официальные отборочные соревнования к международным соревнованиям, в которых данный спортсмен имеет право принимать участие.

Перечень уровней сложности в порядке уменьшения (для целей данного регламента):

- ПСВП класс неограниченный (Unlimited);

- ПСВП классы с ограничениями (Advanced);

- ПСВП класс промежуточный (Intermediate), класс Як-52 (Yak52);

- ПСВП класс с ограничениями, уровень сложности второй («2 лига»);

- ПСВП класс с ограничениями, уровень сложности третий («3 лига»).

6. Организатор оставляет за собой право назначить летчика безопасности для пилотов, выступающих в спортивных соревнованиях ПСВП любого класса, если по условиям принадлежности самолета, страхования гражданской ответственности или иным причинам полет без летчика безопасности невозможен. Летчик безопасности в этом случае не может быть тренером данного спортсмена. Вмешательство летчика безопасности в управление самолётом влечет за собой дисквалификацию пилота на текущую программу.

VI. ЗАЯВКИ НА УЧАСТИЕ

1. Предварительная заявка (Приложение № 1), содержащая информацию о составе спортивной сборной команды, участвующей в спортивном соревновании, подписанная руководителем региональной спортивной федерации и согласованная руководителем органа исполнительной власти субъекта Российской Федерации в области физической культуры и спорта, направляется в ФСС России по e-mail: federation@rus-aerobatics.ru; v.h.atcsapsan@mail.ru и в оргкомитет проведения соревнований не позднее, чем за 30 дней до начала соревнований.

2. Заявка на участие в спортивных соревнованиях (Приложение № 2), подписанная руководителем органа исполнительной власти субъекта Российской Федерации в области физической культуры и спорта и руководителем региональной спортивной федерации, предоставляется в 1 (одном) экземпляре при официальной регистрации участников.

3. К заявке прилагаются следующие документы на каждого спортсмена:

- паспорт гражданина Российской Федерации (паспорт иностранного гражданина);
- зачетная классификационная книжка спортсмена (спортивная лицензия ФАИ для иностранного гражданина);
- действующее свидетельство пилота или заменяющий его документ;
- медицинская книжка или медицинская справка о допуске к полетам;
- полис страхования жизни и здоровья от несчастных случаев (оригинал).
- летная книжка с оформленным допуском к полетам по программе соревнований соответствующего класса ПСВП;
- произвольные комплексы в электронном виде (версия программ Aresti или OpenAero, действующая на 2021 год.

4. Спортсмен, в отношении которого была применена дисквалификация, не заявивший о такой дисквалификации в комиссию по допуску, несет самостоятельную и полную ответственность за такое деяние.

VII. УСЛОВИЯ ПОДВЕДЕНИЯ ИТОГОВ

1. Спортивные соревнования проводятся по следующей системе:

– На каждую программу пилоту отводится один полет. Допускается выполнение двух программ в одном полете для участников соревнований в группе дисциплин "ПСВП класс с ограничениями уровень сложности третий".

- К выполнению Программы 1 допускаются все пилоты по результатам проверки документов и выполнения зачетных (в случае необходимости) полетов.

- К выполнению последующих программ пилот допускается по решению судей и жюри исходя из безопасности полетов. Пилот, дисквалифицированный исходя из этого правила, должен быть оповещен до начала полетов по Программе 2.

– К выполнению Неизвестной программы 3 допускаются пилоты по результатам суммы разыгранных программ. Жюри имеет право ограничить число участников розыгрыша этой программы спортсменами, показавшими лучшие результаты, сократив его не более чем на 50%.

2. Победители и призеры в личных видах программы спортивных соревнований определяются по количеству набранных очков.

3. Победители и призеры спортивных соревнований в спортивной дисциплине «многоборье» определяются по сумме очков, набранных во всех разыгранных личных спортивных дисциплинах соответствующего класса ПСВП.

4. Спортсмены, выступающие в группе дисциплин «ПСВП класс с ограничениями» уровня сложности второй («2 лига»), занимают места с 1 по N, где N – число участников соревнований в этой группе (уровне сложности).

5. Спортсмены, выступающие в группе дисциплин «ПСВП класс с ограничениями» уровня сложности третий, занимают места с N+1 по N+K, где K – число участников соревнований в этой группе.

6. В виде программы «командные соревнования» результат определяется по сумме результатов трех сильнейших спортсменов команды в многоборье, вычисленных в процентах от максимально возможного количества очков. За члена команды моложе 21 года, принесшего баллы в командный результат, команда получает дополнительно 4 очка.

7. При определении победителя всероссийских соревнований в дисциплине «ПСВП класс с ограничениями - командные соревнования» учитываются результаты спортсменов-членов команды, выступающих в разных уровнях сложности, с учетом коэффициента уровня сложности, в котором выступает спортсмен.

8. Если число команд недостаточно для определения победителя в дисциплинах «ПСВП класс с ограничениями – командные соревнования» и «ПСВП класс Як-52 – командные соревнования», результаты командных

соревнований могут учитывать результаты членов команд, выступающих в обоих классах ПСВП с учетом коэффициентов.

9. Коэффициенты для определения результатов командных соревнований:

	Класс неограниченный «Unlimited»	Класс Advanced	Класс ЯК-52/промежуточный	Класс с ограничениями, уровень сложности:	
				2	3
Коэффициент	1	0.95	0,9	0,8	0,7

10. Итоговые результаты (протоколы) и отчеты главных судейских коллегий на бумажном и электронном носителях представляются в ФСС России, Минспорт России, ФГБУ «ЦСП» в течение двух недель со дня окончания спортивного соревнования.

VIII. НАГРАЖДЕНИЕ ПОБЕДИТЕЛЕЙ И ПРИЗЕРОВ

– Участники, занявшие призовые места (1, 2, 3) в личных видах программы спортивных соревнований, награждаются медалями и дипломами Организатора.

– Спортивная сборная команда субъекта Российской Федерации, занявшая 1 место по итогам командного зачета среди субъектов Российской Федерации, награждаются медалями и дипломами Организатора.

– Иностранец спортсмен, показавший лучшие результаты в дисциплине «многоборье» соответствующего класса ПСВП, награждается памятным призом.

– Спортсмены, занявшие призовые места в дисциплине «многоборье», получают денежные призы спонсора спортивных соревнований - Верхнехавского агрохолдинга (при условии, что количество спортсменов в группе дисциплин будет не менее 5) :

Группа дисциплин	1 место	2 место	3 место
ПСВП класс неограниченный «Unlimited» многоборье	60000 рублей	40000 рублей	20000 рублей
ПСВП класс с ограничениями «Advanced» многоборье	50000 рублей	30000 рублей	10000 рублей
ПСВП класс Як-52 – многоборье	50 000 рублей	30 000 рублей	10 000 рублей
ПСВП класс промежуточный – многоборье	50000 рублей	30 000 рублей	10 000 рублей
ПСВП класс с ограничениями уровень сложности второй («2 лига») – многоборье	30 000 рублей	20 000 рублей	5 000 рублей
ПСВП класс с ограничениями уровень сложности третий («3 лига») – многоборье	15 000 рублей	7 000 рублей	3 000 рублей

– Спортсмены, выступавшие в текущем сезоне и/или предыдущих двух сезонах во Всероссийских соревнованиях, чемпионатах и кубках России, чемпионатах мира и Европы в более сложных классах высшего пилотажа и набравшие более 60% возможного количества очков в дисциплине «многоборье», при участии в низших классах (согласно п.V.5. данного регламента), денежные призы не получают.

– Участники соревнований во всех группах дисциплин, занявшие призовые места (1, 2, 3) в отдельных видах программы спортивных соревнований, награждаются медалями и дипломами Организатора.

IX. ДОПОЛНИТЕЛЬНЫЕ УСЛОВИЯ

Организатор предоставляет участникам спортивных соревнований:

Услуга	Стоимость
четыре самолета Як-52	
авиабензин и ГСМ для обеспечения 2,5 часов налета каждому участнику спортивных соревнований для тренировочных, зачетных и соревновательных полетов (на самолетах ЯК-52), для спортсменов «2 лиги» и «3 лиги». по 200 литров авиабензина для тренировок и бензин для обеспечения перелета на соревнования и к месту базирования для прилетающих самолетов.	За счет спонсора соревнований - Верхнехавского агрохолдинга
Сухая аренда самолёта ЯК-52	24 000 рублей/час.
Проживание спортсменов и членов команд в 2-х, местном домике*: - койко-место	600 руб./сутки
Проживание в 4-х местном коттедже повышенной комфортности (бронируется заранее)*: - 2-х местная комната - коттедж целиком для одного-четырех человек	3000 руб./сутки 6000 руб./сутки
Проживание в своем кемпере (палатке)**	100 руб./сутки с одного жилого модуля

* в стоимость проживания входит пользование общими кухней, холодильником, микроволновой печью, санблоком (душ, туалет, автоматическая стиральная машинка)

** в стоимость входит пользование: электричеством, общими— кухней, холодильником, микроволновой печью, газовой плитой, санблоком (душ, туалет, автоматическая стиральная машина):

Расходы по командированию и страхованию участников соревнований (спортсменов, тренеров) обеспечивают командирующие их организации.

Расходы по командированию спортивных судей и представителей ФСС России за счет организатора соревнований.

Х. КОНТАКТНАЯ ИНФОРМАЦИЯ

+7 961 187 07 70 — директор АТСК «Сапсан» Жилкин Владимир Леонидович

E-mail - v.h.atscsapsan@mail.ru

Адрес сайта: <http://atsk-sapsan.ru/>

Фейсбук <https://www.facebook.com/airusman/>

Вконтакте - <https://vk.com/aviacclubsapsan>

ХІ. КАК ДОБРАТЬСЯ



ПРЕДВАРИТЕЛЬНАЯ ЗАЯВКА

_____ (в адрес организатора по месту проведения соревнований, копию в Общероссийскую общественную организацию «Федерация самолетного спорта России»)

на участие в _____ (наименование соревнований)

от _____ (наименование организации)

заявляет команду (спортсменов) _____

Всего _____ чел.

Руководитель органа исполнительной власти субъекта Российской Федерации в области физической культуры и спорта

_____ подпись _____ (расшифровка подписи)

М.П.

« _____ » _____ 20__ г.

Руководитель региональной спортивной федерации

_____ подпись _____ (расшифровка подписи)

М.П.

« _____ » _____ 20__ г.

ЗАЯВКА

на участие в _____ по самолетному спорту

команды _____

№	Ф.И.О.	Спорт. звание, разряд	Дата рождения	Физкультурно-спортивное общество	Контактный адрес, телефон, e-mail	Личный тренер	Класс ПСВП	Самолет				
								Тип	Регистр. номер	Владелец	СЛГ действ. до	Полис гражд. отв. действ. до
1												
2												
3												
4												
№	Ф.И.О.	Судейская категория	Дата рождения	Контактный адрес, телефон, e-mail	Стаж судейства (с какого года)			на чемпионатах страны				
					Общий							
1												
2												

Руководитель органа исполнительной власти субъекта Российской Федерации в области физической культуры и спорта

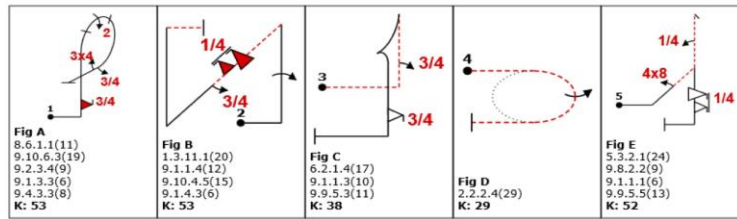
_____ / _____ /

Руководитель Спортивной региональной Федерации

_____ / _____ /

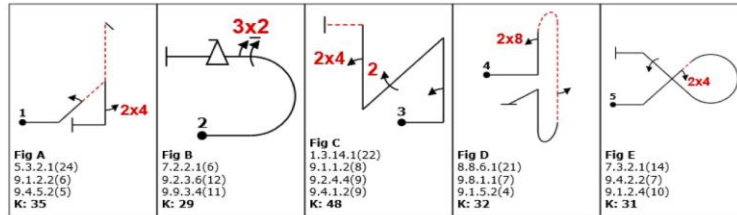
Обязательный фигуры для составления Произвольных известных комплексов 2021 г.

ПСВП класс неограниченный

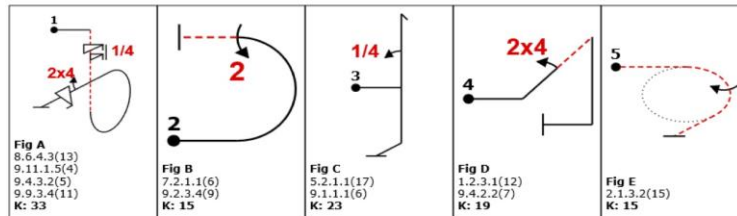


Внимание, на 2021 год требование к разнообразию по наличию выража с бочками из подсемей 2.2.3 - 2.2.7, или 2.3.2 - 2.3.6, или 2.4.2 - 2.4.8 снимается, так как обязательные фигуры уже включают выраж 2.2.2.4

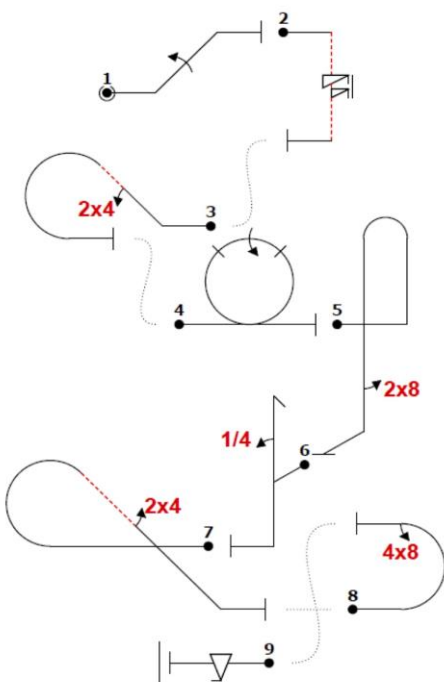
ПСВП класс с ограничениями уровень сложности первый



ПСВП класс Як-52 / ПСВП класс промежуточный

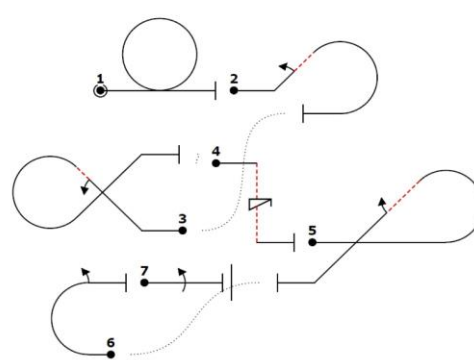


Обязательный известный комплекс - ПСВП класс с ограничениями, уровень сложности Второй



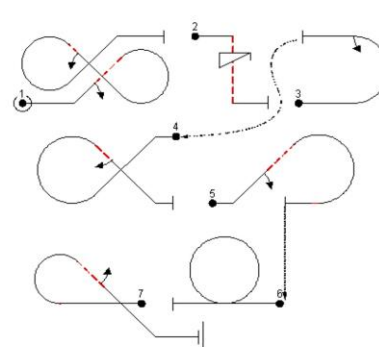
№ фигуры	К
1.	17
2.	13
3.	17
4.	18
5.	16
6.	23
7.	15
8.	13
9.	13
Сумм. К	145

ПСВП класс с ограничениями, уровень сложности Третий
Обязательный известный комплекс № 1



№ фигуры	К
1.	10
2.	16
3.	20
4.	15
5.	14
6.	10
7.	10
Сумм. К	95

Известный комплекс № 2



№ фигуры	К
1.	35
2.	15
3.	10
4.	18
5.	16
6.	10
7.	14
Сумм. К	118