

Fig A
7.4.6.1(19)
K: 19

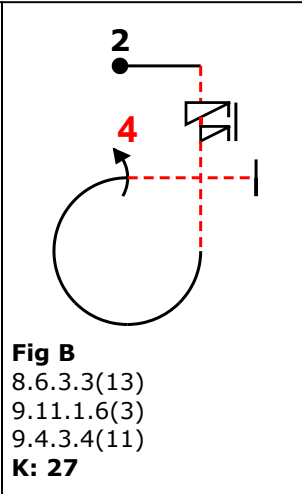


Fig B
8.6.3.3(13)
9.11.1.6(3)
9.4.3.4(11)
K: 27

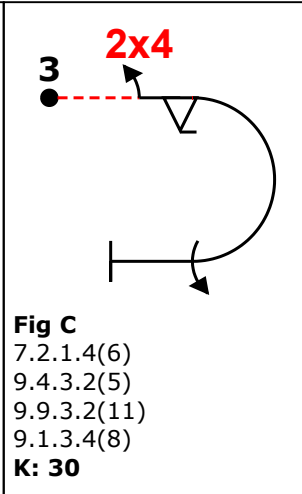


Fig C
7.2.1.4(6)
9.4.3.2(5)
9.9.3.2(11)
9.1.3.4(8)
K: 30

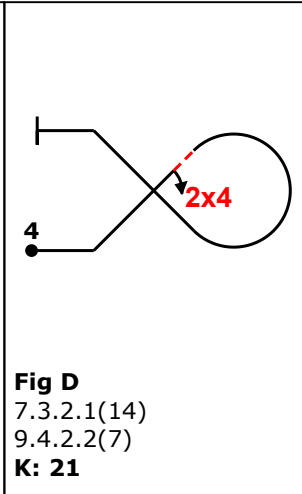


Fig D
7.3.2.1(14)
9.4.2.2(7)
K: 21

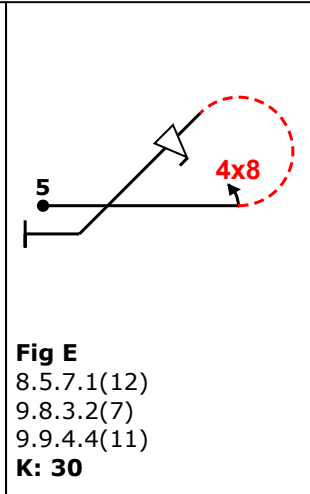


Fig E
8.5.7.1(12)
9.8.3.2(7)
9.9.4.4(11)
K: 30

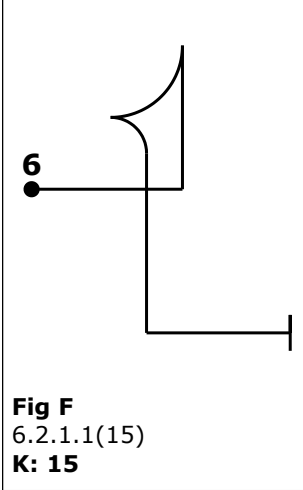


Fig F
6.2.1.1(15)
K: 15

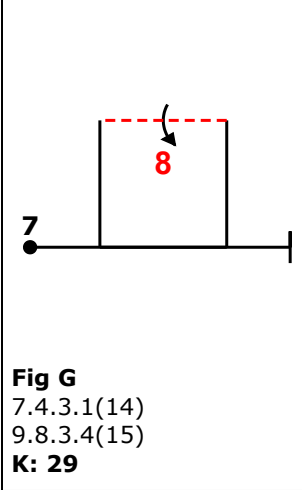


Fig G
7.4.3.1(14)
9.8.3.4(15)
K: 29

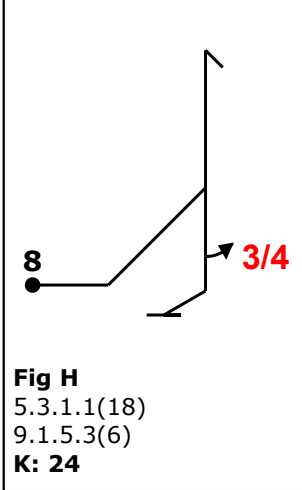


Fig H
5.3.1.1(18)
9.1.5.3(6)
K: 24

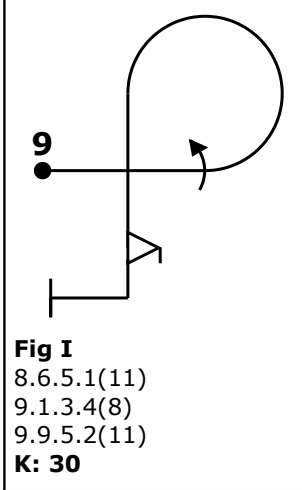


Fig I
8.6.5.1(11)
9.1.3.4(8)
9.9.5.2(11)
K: 30

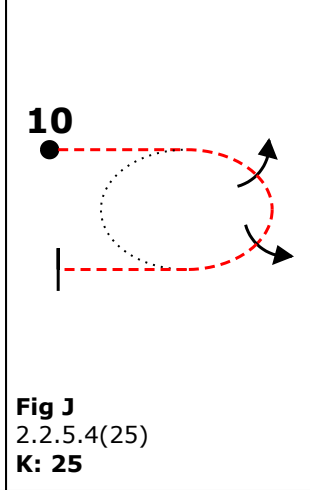


Fig J
2.2.5.4(25)
K: 25